

Betriebsanleitung / Operation Manual

Temperaturregler / Temperature Controller IRE168DS



Deutsch:

Seite 1...10



English:

Page 11...20

Betriebsanleitung / Operation Manual

Temperaturregler / Temperature Controller IRE168DS

Inhalt

1.	Hersteller.....	2
2.	Verwendung.....	2
3.	Technische Daten	3
4.	Sicherheitshinweise	4
5.	Typschlüssel.....	4
6.	Schaltplan.....	4
7.	Funktionen und Programmierung.....	5
8.	Betrieb, Wartung und Instandhaltung.....	10
9.	EU-Konformitätserklärung	21
10.	Notizen	22

Kennzeichnung

Besonders wichtige Stellen dieser Anleitung sind mit einem Symbol gekennzeichnet:



GEFAHR

GEFAHR kennzeichnet eine Gefahr, die zu Tod oder schweren Verletzungen führt, wenn sie nicht vermieden wird.



WARNUNG

WARNUNG kennzeichnet eine Gefahr, die zu Tod oder schwerer Verletzung führen kann, wenn sie nicht vermieden wird.



VORSICHT

VORSICHT kennzeichnet eine Gefahr, die zu Verletzungen führen kann, wenn sie nicht vermieden wird.



ACHTUNG

ACHTUNG kennzeichnet Maßnahmen zur Vermeidung von Sachschäden.



HINWEIS

Betriebsanleitung / Operation Manual

Temperaturregler / Temperature Controller IRE168DS

1. Hersteller

Quintex GmbH
i_Park Tauberfranken 13
D-97922 Lauda-Königshofen

Telefon: +49 (9343) 6130-0
Fax: +49 (9343) 6130-105
e-mail: info@quintex.info
Internet: www.quintex.eu



2. Verwendung

Elektronische Temperaturregler vom Typ IRE168DS dienen in Verbindung mit PT100 – Temperaturfühlern zur Regelung von z.B. elektrischen Begleitheizungen. Zusammen mit Exe PT100 – Temperaturfühlern können diese in explosionsgefährdeten Bereichen der Zone 1 oder Zone 2 installiert sind.

Die Montage des elektronischen Reglers erfolgt auf eine DIN-Schiene TS 35 und hat im sicheren Bereich zu erfolgen.

Bei dem Temperaturregler IRE168DS handelt es sich um einen 2-Punkt Regler der alle, für eine elektrische Begleitheizung erforderlichen Einstellmöglichkeiten bei einfachster Bedienung hat.

Das 2-zeilige Display erlaubt eine zeitgleiche Anzeige von Soll- und Istwert.

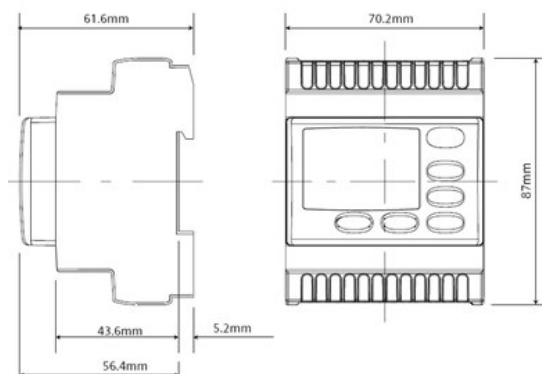
Betriebsanleitung / Operation Manual

Temperaturregler / Temperature Controller IRE168DS

3. Technische Daten

Bemessungsspannung:	100-240V AC
Schaltleistung:	1 Wechslerkontakt 16A 1 Schließerkontakt 8A
Schaltgenauigkeit:	0,5% des Skalenbereichs +1 Digit bei 25°C
Betriebs-/ Lagertemperatur:	-5..+55°C -20..+85°C
Temperaturbereich:	-200...+800°C
Leistungsaufnahme:	max. 4W
Fühlereingang:	PT100

Abmessungen und Einbau:



Das Gerät ist für eine Montage auf DIN-Schiene ausgelegt. Den Regler möglichst nicht an Orten installieren, an denen es hoher Feuchtigkeit und/oder Schmutz ausgesetzt ist. Es ist für den Einsatz in Umgebungen mit einem normalen Verschmutzungsgrad vorgesehen.

Sicherstellen, dass an den Lüftungsschlitzen des Geräts ein ausreichender Luftdurchsatz gewährleistet ist.

Betriebsanleitung / Operation Manual

Temperaturregler / Temperature Controller IRE168DS

4. Sicherheitshinweise



Für elektrische Anlagen sind die einschlägigen Errichtungs- und Betriebsbestimmungen zu beachten.

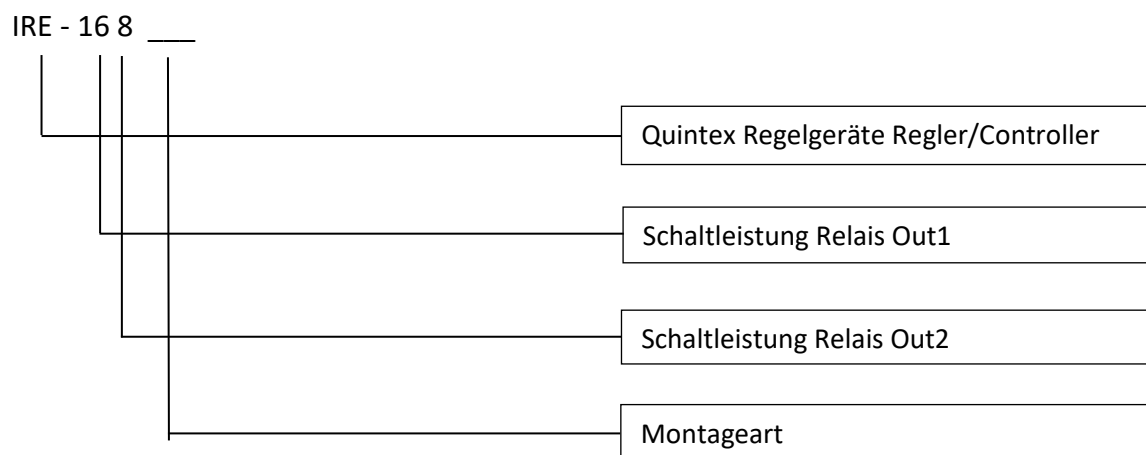
Verwenden Sie die Temperaturregler nur für den zugelassenen Einsatzzweck.

Das Öffnen des Gehäuses unter Spannung ist nicht zulässig.

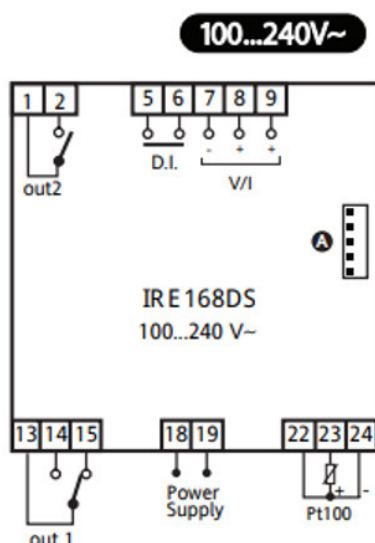
Es müssen alle allgemeingültigen Regeln und die sonstigen verbindlichen Richtlinien zur Arbeitssicherheit, zur Unfallverhütung und zum Umweltschutz eingehalten werden.

Vor Inbetriebnahme bzw. Wiederinbetriebnahme sind die geltenden Gesetze und Richtlinien, Sicherheitshinweise auf den Betriebsmittel sowie die Angaben auf dem Typenschild zu beachten.

5. Typschlüssel



6. Schaltplan



KLEMMEN			
1 - 2	Schließer Relais out2 Par. H22	7 - 8 - 9	Analogausgang V-I
13 - 14	Schließer Relais out1 Par. H21	18 - 19	Spannungsversorgung
13 - 15	Öffner Relais out1 Par. H21	22-23-24	Eingang Temperaturfühler PT100
5-6	Digitaleingang - D.I.		TTL-Eingang für Copy Card

* Vom Analogausgang maximal steuerbare Lasten:

Ausgangstyp	Steuerbare Last
0 - 1 V	20 mA mit Mindest-Lastwiderstand 50 Ohm
0 - 5 V	20 mA mit Mindest-Lastwiderstand 250 Ohm
0 - 10 V	20 mA mit Mindest-Lastwiderstand 500 Ohm
0 - 20 mA	350 Ohm
4 - 20 mA	350 Ohm

Betriebsanleitung / Operation Manual

Temperaturregler / Temperature Controller IRE168DS

7. Funktionen und Programmierung

Tasten

<p>UP</p> <ul style="list-style-type: none"> - Durchtippen der Menüoptionen - Erhöhen die Werte auf dem Display - Programmierbar über Parameter (siehe Par. H31) 	<p>DOWN</p> <ul style="list-style-type: none"> - Durchtippen der Menüoptionen - Verringern der Werte - Programmierbar über Parameter (siehe Par. H32) 	<p>fnc</p> <ul style="list-style-type: none"> - Aufrufen des QuickStart-Menüs - ESC-Funktion (Beenden) 	<p>set</p> <ul style="list-style-type: none"> - Aufrufen der Sollwertänderung - Aufrufen des Menüs Programmierung - Aktivierung der Funktionen - Bestätigung der Befehle 	<p>aux</p> <ul style="list-style-type: none"> - Programmierbar über Parameter (siehe Par. H34)
--	---	---	---	--

Display & LED

<p>Process value (PV): Anzeige von Prozesswert, Parameterbezeichnern, Alarmen und Funktionen</p> <p>Set value (SV): Anzeige von Sollwert, Parameterwerten, Status der Funktionen und Maschinenstatus.</p>	<p>S.Str ON: Soft Start-Funktion ist aktiviert; AUS: Sonstige Zustände.</p>	<p>aux ON: Bei aktivem Ausgang; AUS: Sonstige Zustände</p>
	<p>out1 - out2 ON: bei aktivem Ausgang; Blinken: Anlaufverzögerung, Verdichterschutz oder Einschaltung blockiert AUS: Sonstige Zustände;</p>	<p>Alarm ON: Störfall; Blinken: Alarm quitiert; AUS: Sonstige Zustände.</p>
	<p>Tun. Nicht verwendet</p>	<p>°C/°F Angabe, ob die Temperatur in °C oder °F angezeigt wird. Bei sonstigen Maßeinheiten verlöscht.</p>

- OBERE ANZEIGE **PV** BLINKT: ANZEIGEWERT **SV** kann geändert werden

Einstellen des Sollwerts

Im Folgenden ist die Einstellung der 2 Sollwerte SET1 und SET2 des Geräts beschrieben.



- 1) Ausgehend von der Anfangsseite des Displays kurz die Taste 'set' drücken.
- 2) Auf der PV-Anzeige wird der Bezeichner SET1 und auf der SV-Anzeige der aktuelle Sollwert visualisiert. Nach erneutem Drücken der Taste 'set' wird auf dieselbe Weise der Sollwert 2 angezeigt.
- 3) Mit den Tasten 'UP' und 'DOWN' kann man den auf der SV-Anzeige stehenden Sollwert ändern.
- 4) Durch Drücken der Taste 'set' oder 'fnc' bzw. nach Ablauf des Timeout (15 Sek.) wird der neue Wert gespeichert und das Display geht zur Anfangsanzeige zurück.

Betriebsanleitung / Operation Manual

Temperaturregler / Temperature Controller IRE168DS

Menü Programmierung

Das Menü 'Programmierung' enthält alle für den Gerätebetrieb erforderlichen Parameter. Es ist in zwei Bedienebenen unterteilt, Benutzerebene und Installateur-Ebene:



- Drücken Sie 3 Sekunden lang die Taste 'set' in der Hauptseite, um das Menü 'Programmierung der Parameter' aufzurufen. Es wird der Bezeichner USEr der Benutzerebene des Menüs angezeigt.

Aufruf der Benutzerebene (User):



- Sobald der Bezeichner USEr erscheint, drücken Sie kurz die Taste 'set', um die Parametersätze der Benutzerebene aufzurufen

Aufruf der Installateur-Ebene (InSt):



- Wenn der Bezeichner UsEr angezeigt wird, können Sie mit den Tasten 'UP' und 'DOWN' den Bezeichner aufrufen, der den Zugriff auf die Parametersätze der Installateur-Ebene ermöglicht. Wenn InSt angezeigt wird, drücken Sie kurz die Taste 'set'

Ändern von Parameterwerten (auf beiden Ebenen):



- Mit den Tasten 'UP' und 'DOWN' tippen Sie alle Parametersätze der Benutzerebene durch, bis der gewünschte Parametersatz angezeigt wird. Drücken Sie dann die Taste 'set', um die betreffenden Parameter aufzurufen (z. B.: Alarm-Verzeichnis ALAr).



- Sobald ALAr angezeigt wird, drücken Sie die Taste 'set'. Daraufhin wird der erste Parameter der Registerkarte wie folgt angezeigt:
 - PV-Anzeige: Parameterbezeichner (PAO)
 - SV-Anzeige: Aktueller Wert des Parameters(0)

Mit der Taste 'set' können Sie alle in der Registerkarte enthaltenen Parameter durchtippen.



- Zum Ändern des angezeigten Parameterwertes verwenden Sie die Tasten 'UP' und 'DOWN'. Nach Eingabe des gewünschten Parameterwertes drücken Sie die Taste 'fnc' oder warten 15 Sekunden (Timeout), um den neuen Wert zu speichern.



- Um auf eine höhere Menüebene zurückzugehen, drücken Sie kurz die Taste 'fnc'.



Auf allen Ebenen der Menüs gelangen Sie nach Drücken der Taste "fnc" bzw. nach einem Timeout von 15 Sekunden auf die übergeordnete Anzeigeebene zurück, und der zuletzt auf dem Display angezeigte Wert wird gespeichert

Einstellen eines Über-/ Untertemperaturalarms



- Drücken Sie 3 Sekunden lang die Taste 'set' in der Hauptseite, um das Menü 'Programmierung der Parameter' aufzurufen. Es wird der Bezeichner USEr der Benutzerebene des Menüs angezeigt.



- Wenn der Bezeichner UsEr angezeigt wird, können Sie mit den Tasten 'UP' und 'DOWN' den Bezeichner aufrufen, der den Zugriff auf die Parametersätze der Installateur-Ebene ermöglicht. Wenn InSt angezeigt wird, drücken Sie kurz die Taste 'set'



- In der Registerkarte rE1 kann über die Taste 'set' die Alarmparameter HA1 (Übertemperatur) und LA1 (Untertemperatur) ausgewählt und über die Pfeiltasten eingestellt werden.



- Für eine korrekte Alarmwiedergabe muss der Parameter 'Att' den Wert 'Abs' erhalten. Hierzu können Sie mit den Pfeiltasten von der Registerkarte 'rE1' auf die Registerkarte 'ALAR' gehen. Kurz Taste 'set' drücken und mit den Pfeiltasten den Wert 'Abs' einstellen



Der eingestellte Alarm kann auf den Potentialfreien Kontakt "OUT2" programmiert werden. Hierzu müssen in der Registerkarte "CnF" die Parameter "H01", "H21" und "H22" auf den Wert 1 eingestellt werden.

Betriebsanleitung / Operation Manual

Temperaturregler / Temperature Controller IRE168DS

Alarmer-Verzeichnis (nur sichtbar, wenn mindestens ein Alarm ansteht)

Durch Drücken der Taste 'set' neben dem Bezeichner ALAR ruft man das Alarmer-Verzeichnis auf. In diesem Verzeichnis werden sämtliche vom Gerät verwalteten Alarmzustände gespeichert.

Stehen keine Alarmzustände an, so wird das Verzeichnis nicht im Menü angezeigt.



Wenn jedoch Alarme anstehen, kann man es aufrufen und die Meldungen mit den Tasten UP und DOWN durchtippen

LABEL	ALARM	URSACHE	AUSWIRKUNGEN	ABHILFE
E1	Fühler 1 defekt (Regelung)	<ul style="list-style-type: none"> Messwerte außerhalb des zulässigen Bereichs Fühler defekt / kurzgeschlossen / mit offenem Stromkreis 	<ul style="list-style-type: none"> Anzeige Bezeichner E1 Dauerleuchten der Alarm-LED Deaktivierung des Reglers Über- und Untertemperaturalarm 	<ul style="list-style-type: none"> Fühlerkabel überprüfen. Fühler austauschen
HA1 HA2	ÜBERTEMPERATUR-Alarm an Temperaturfühler 1 oder 2	<ul style="list-style-type: none"> Messwert des Temperaturfühlers $Pb_x \geq HA1/2$ nach Zeitdauer "TAO". (siehe "ÜBER-/UNTERTEMPERATURALARME") 	<ul style="list-style-type: none"> Speichern von Bezeichner AH1/AH2 in Alarme-Verzeichnis ALAR Keine Auswirkung auf die Regelung 	<ul style="list-style-type: none"> Warten, bis der von Fühler 1 erfasste Temperaturwert wieder unter HA1/2-AFd liegt. über
LA1 LA2	UNTERTEMPERATUR-Alarm an Temperaturfühler 1 oder 2	<ul style="list-style-type: none"> Messwert des Temperaturfühlers $Pb_x \leq LA1/2$ nach Zeitdauer "TAO". (siehe "ÜBER-/UNTERTEMPERATURALARME") 	<ul style="list-style-type: none"> Speichern von Bezeichner AL1/AL2 in Alarme-Verzeichnis ALAR Keine Auswirkung auf die Regelung 	<ul style="list-style-type: none"> Warten, bis der von Fühler 1 erfasste Temperaturwert wieder über LA1/2-AFd liegt.
EA	Externer Alarm	<ul style="list-style-type: none"> Aktivierung des Digitaleingangs mit einer Verzögerung von H14 Minuten (H11 = 9 oder 10) 	<ul style="list-style-type: none"> Speichern von Bezeichner EAL im Alarme-Verzeichnis ALAR. Dauerleuchten der Alarm-LED Abschaltung der Regler, wenn H11 = 10 	<ul style="list-style-type: none"> Manuelle Quittierung mittels Tastendruck Wenn H11=10, erfolgt die Wiedereinschaltung der Regler erst nach der Deaktivierung des Digitaleingangs

Parametertabelle

PAR.	Ebene*	Parameterbeschreibung (gegliedert nach Parametersatz und Ebene)	Bereich	Maßeinheit	Werte DR4120	Werte DR4120S
SEt1		SOLLWERT 1 der Temperaturregelung.	LS1 ... HS1	°C/°F	0	0
SEt2		SOLLWERT 2 der Temperaturregelung.	LS2 ... HS2	°C/°F	0	0
	1&2	REGLER 1 (Registerkarte "rE1")				
OS1	2	Offset Setpoint 1. Temperaturwert, der zum Sollwert addiert werden muss, falls der reduzierte Sollwert freigegeben ist (Economy-Funktion). Der Wert muss ungleich 0 sein.	-30.0 ... 30.0	°C/°F	0	0
db1	1&2	Schaltbereich über Sollwert 1.	0.0 ... 30.0	°C/°F	1	1
dF1	1&2	Schaltdifferenz von Relais 1. Der Verbraucher stoppt bei Erreichen des eingestellten Sollwerts "SP1" (entspr. dem Messwert des Regelfühlers 1) und läuft wieder an, sobald der Temperaturwert der Summe aus Sollwert "SP1" und Schaltdifferenz entspricht.	-30.0 ... 30.0	°C/°F	-1	-1
HS1	1&2	Einstellbarer Höchstwert für Sollwert "SP1"	LS1 ... HdL	°C/°F	800	800
LS1	1&2	Einstellbarer Mindestwert für Sollwert "SP1"	LdL ... HS1	°C/°F	-200	-200
HA1	1&2	Übertemperaturalarm OUT 1 (siehe die Übersicht 'ÜBER-/UNTERTEMPERATURALARME')	LA1 ... 2910	°C/°F	2910	2910
LA1	1&2	Untertemperaturalarm OUT 1 (siehe die Übersicht 'ÜBER-/UNTERTEMPERATURALARME')	-328 ... HA1	°C/°F	-328	-328
dn1	2	Einschaltverzögerung. Zwischen der Einschaltanforderung des Reglerrelais und der Einschaltung muss die angegebene Zeitdauer liegen.	0 ... 255	Sek	0	0
do1	2	Ausschaltverzögerung. Zwischen der Ausschaltung des Relais von Regler 1 und der darauf folgenden Einschaltung muss die angegebene Zeitdauer liegen.	0 ... 255	Min	0	0
di1	2	Verzögerung zwischen zwei aufeinander folgenden Einschaltungen. Zwischen zwei aufeinander folgenden Einschaltungen von Regler 1 muss die angegebene Zeitdauer liegen.	0 ... 255	Min	0	0
dE1	2	Ausschaltverzögerung. Zwischen der Ausschaltanforderung des Relais von Regler 1 und der Ausschaltung muss die angegebene Zeitdauer liegen. HINWEIS: Für die Parameter dn1, do1, di1, dE1 bedeutet der Wert 0 = nicht aktiv	0 ... 255	Sek	0	0
On1	2	Einschaltdauer des Reglers bei Fühlerdefekt. Wenn On1 = "1" und OF1 = "0", bleibt der Regler permanent eingeschaltet. Wenn On1 = "1" und OF1 > "0", funktioniert er im Duty Cycle-Modus. (Siehe das Funktionsschema Duty Cycle)	0 ... 255	Min	0	0
OF1	2	Ausschaltdauer des Reglers bei Fühlerdefekt. Wenn OF1 = "1" und On1 = "0", bleibt der Regler permanent ausgeschaltet. Wenn OF1 = "1" und On1 > "0", funktioniert er im Duty Cycle-Modus. (Siehe das Funktionsschema Duty Cycle)	0 ... 255	Min	1	1

Betriebsanleitung / Operation Manual

Temperaturregler / Temperature Controller IRE168DS

PAR.	Ebene*	Parameterbeschreibung (gegliedert nach Parametersatz und Ebene)	Bereich	Maßeinheit	Werte DR4120	Werte DR4120S
1&2 REGLER 2 (Registerkarte "rE2")						
OS2	2	Offset Setpoint 2. Temperaturwert, der zum Sollwert addiert werden muss, falls der reduzierte Sollwert freigegeben ist (Economy-Funktion). Der Wert muss ungleich 0 sein.	-30.0 ... 30.0	°C/°F	0	0
db2	1&2	Schaltbereich über Sollwert 2.	0.0 ... 30.0	°C/°F	1	1
dF2	1&2	Schalt Differenz von Relais 2. Der Verbraucher stoppt bei Erreichen des eingestellten Sollwerts "SP2" (entspr. dem Messwert des Regelfühlers 2) und läuft wieder an, sobald der Temperaturwert der Summe aus Sollwert "SP2" und Schalt Differenz entspricht.	-30.0 ... 30.0	°C/°F	-1	-1
HS2	1&2	Einstellbarer Höchstwert für Sollwert "SP2"	LS1 ... HdL	°C/°F	800	800
LS2	1&2	Einstellbarer Mindestwert für Sollwert "SP2"	LdL ... HS1	°C/°F	-200	-200
HA2	1&2	Übertemperaturalarm OUT 2 (siehe die Übersicht 'ÜBER-/UNTERTEMPERATURALARME')	LA1 ... 2910	°C/°F	2910	2910
LA2	1&2	Untertemperaturalarm OUT 2 (siehe die Übersicht 'ÜBER-/UNTERTEMPERATURALARME')	-328 ... HA1	°C/°F	-328	-328
dn2	2	Einschaltverzögerung. Zwischen der Einschaltanforderung des Reglerrelais und der Einschaltung muss die angegebene Zeitdauer liegen.	0 ... 255	Sek	0	0
do2	2	Ausschaltverzögerung. Zwischen der Ausschaltung des Relais von Regler 1 und der darauf folgenden Einschaltung muss die angegebene Zeitdauer liegen.	0 ... 255	Min	0	0
di2	2	Verzögerung zwischen zwei aufeinander folgenden Einschaltungen. Zwischen zwei aufeinander folgenden Einschaltungen von Regler 1 muss die angegebene Zeitdauer liegen.	0 ... 255	Min	0	0
dE2	2	Ausschaltverzögerung. Zwischen der Ausschaltanforderung des Relais von Regler 1 und der Ausschaltung muss die angegebene Zeitdauer liegen. HINWEIS: Für die Parameter dn2, do2, di2, dE2 bedeutet der Wert 0 = nicht aktiv	0 ... 255	Sek	0	0
On2	2	Einschaltdauer des Reglers bei Fehlerdefekt. Wenn On2 = "1" und OF2 = "0", bleibt der Regler permanent eingeschaltet. Wenn On2 = "1" und OF2 > "0", funktioniert er im Duty Cycle-Modus. (Siehe das Funktionsschema Duty Cycle)	0 ... 255	Min	0	0
OF2	2	Ausschaltdauer des Reglers bei Fehlerdefekt. Wenn OF2 = "1" und On2 = "0", bleibt der Regler permanent ausgeschaltet. Wenn OF2 = "1" und On2 > "0", funktioniert er im Duty Cycle-Modus. (Siehe das Funktionsschema Duty Cycle)	0 ... 255	Min	1	1
1&2 ANALOGER AUSGANG (Registerkarte "AnOu")						
AOL	1&2	Funktionsweise des Analogausgangs: 020 = 0...20 mA; 420 = 4...20 mA; 001 = 0...1 V; 005 = 0...5 V; 010 = 0...10 V;	020/420/ 001/005/010	Num	420	420
AOF	1&2	Betriebsart des Analogausgangs: dis = Ausgang deaktiviert. ro = read out, Ausgang proportional zum Messwert des Temperaturfühlers im von den Parametern LAO und HAO definierten Bereich. Er = Fehler, Ausgang proportional zur Abweichung zwischen Sollwert 1 und dem Messwert des Temperaturfühlers, innerhalb des von den Parametern LAO und HAO definierten Fehlerbereichs. cPH, cPc = nicht verwenden.	dis/ro/Er/ cPH/cPc	Num	ro	ro
AOS	1&2	Betriebsart des Analogausgangs bei Ausfall des Fühlers: Aon =Analogausgang ON. Aof =Analogausgang OFF.	Aon/Aof	Flag	Aof	Aof
LAO	1&2	Unterer Grenzwert des Analogausgangs	LdL ... HdL	°C/°F	0	0
HAO	1&2	Oberer Grenzwert des Analogausgangs	LdL ... HdL	°C/°F	100	100
2 SOFT START-REGLER (Registerkarte "SFt")						
dSi	2	dynamic Step increment (Step Value). Wert (in Grad) der sukzessiven (dynamischen) Erhöhungen des Regelpunkts. (0 = SOFT START-Funktion deaktiviert).	0 ... 25	Num	0	0
Std	2	Dauer der Teillaststufe des Soft Start-Reglers (Maßeinheit definiert durch Unt)	0 ... 255	Min	0	0
Unt	2	Maßeinheit (Stunden, Minuten, Sekunden)	0/1/2	Num	1	1
SEn	2	Ansprechempfindlichkeit der Funktion Freigegebene Ausgänge. Definiert, auf welchen Ausgängen die Funktion freigegeben werden muss: 0 = deaktiviert. 1 = Freigabe von OUT1 . 2 = Freigabe von OUT2 . 3 Freigabe von OUT1 u. 2 .	0/1/2/3	Num	1	1
Sdi	2	Wiedereinschaltungs-Schwellwert der Funktion. Definiert den Schwellwert, oberhalb dessen sich die SOFT START-Funktion automatisch wiedereinschaltet.	0.0 ... 30.0	°C/°F	0	0
2 ZYKLISCHER REGLER (Registerkarte "SFt")						
Con	2	Einschaltdauer des Ausgangs zyklischer Regler	0 ... 255	Min	0	0
CoF	2	Ausschaltdauer des Ausgangs zyklischer Regler	0 ... 255	Min	0	0
1&2 ALARME (Registerkarte "ALAr")						
Att	2	Alarm type. Modus der Parameter "HA1/2" und "LA1/2" als Absolutwert der Temperatur oder als Abweichung vom Sollwert. (Abs = absoluter Wert; Ausgabe = Relativwert).	Abs/reL	Flag	Abs	Abs
AFd	2	Alarm Fan differential. Alarmhysterese. Verwendet die Parameter "HA1/2" und "LA1/2". (Siehe die Übersicht 'ÜBER-/UNTERTEMPERATURALARME')	1 ... 50	°C/°F	2	2
PAO (!)	1&2	Power-on Alarm Override. Ausschaltdauer der Alarme (in Stunden) bei Einschaltung des Geräts oder nach einem Spannungsausfall.	0 ... 10	Stunden	0	0
SAO	1&2	Setpoint Alarm Override. Ausschaltdauer der Alarme bis zum Erreichen des Sollwerts. Bei "SAO" = 0 ist diese Funktion deaktiviert. Mit "SAO" > 0 wird ein Alarm generiert, falls der Sollwert nicht nach der durch diesen Parameter definierten Zeitdauer (in Stunden) erreicht wird.	0 ... 24	Stunden	0	0
tAO	1&2	Temperature Alarm Override. Temperaturalarmverzögerung.	0 ... 255	Min	0	0
AOP	2	Polarität Alarmausgang: nc = Öffner; no = Schließer;	nC/nO	Flag	nC	nC

Betriebsanleitung / Operation Manual

Temperaturregler / Temperature Controller IRE168DS

PAR.	Ebene*	Parameterbeschreibung (gegliedert nach Parametersatz und Ebene)	Bereich	Maßeinheit	Werte DR41 20	Werte DR41 20S																																				
1 DISPLAY (Registerkarte "diSP")																																										
LOC	1	LOCK. Tastatursperre und Sperre Sollwertänderung. Es ist weiterhin möglich, die Programmierung der Parameter aufzurufen und Parameter zu ändern, einschließlich dieses Parameters, um damit die Tastenfreigabe zu bewirken. (y = Tastatur GESPERRT; n = Tastatur FREIGEgeben).	n/y	Flag	n	n																																				
PA1	1	Passwort 1. Sofern aktiviert (PA1 ≠ 0), ist dies das Passwort für den Zugriff auf die Parameter der Ebene 1 (BENUTZER).	0 ... 999	Num	0	0																																				
PA2***	2	Passwort 2. Sofern aktiviert (PA2 ≠ 0), ist dies das Passwort für den Zugriff auf die Parameter der Ebene 2 (INSTALLATEUR).	0 ... 999	Num	0	0																																				
ndt	1	number display type. Anzeige mit oder ohne Dezimalstelle (y = Mit Dezimalstelle; zwei = ohne Dezimalstelle).	n/y	Flag	y	y																																				
CA1	1	CAlibration 1. Kalibrierung Fühler 1. Positiver oder negativer Temperaturwert, wird vor der Anzeige oder Verarbeitung in der Regelung zu dem von Fühler 1 erfassten Wert addiert. Einstellung über Parameter "CAI".	-30 ... 30	°C/°F	0	0																																				
CAi	1	Anwendung der Kalibrierung: 0 = Wird nur zur angezeigten Temperatur addiert. 1 = Wird nur zur Temperatur für die Regelung addiert, die Anzeige bleibt unverändert. 2 = Wird zur angezeigten Temp. addiert, die auch für die Regelung verwendet wird.	0/1/2	Num	2	2																																				
LdL	2	Low display Level. Vom Gerät anzeigbarer Mindestwert.	-328 ... HdL	°C/°F	-328	-328																																				
HdL	2	High display Level. Vom Gerät anzeigbarer Höchstwert.	LdL ... 2910	°C/°F	2910	2910																																				
dro	2	Anzeige der vom Fühler gemessenen Temperatur in °C oder °F. 0 = °C, 1 = °F. HINWEIS: Bei der Änderung von °C in °F oder umgekehrt werden die Sollwerte, Schaltdifferenzen usw. NICHT umgerechnet (zum Beispiel set=10°C wird zu 10°F)	0/1	Flag	0	0																																				
1 KONFIGURATION (Registerkarte "CnF")																																										
Reglerkonfiguration.																																										
H01	2	<table border="1"> <thead> <tr> <th>H01</th> <th>Beschreibung</th> <th>OUT 1</th> <th>OUT 2</th> </tr> </thead> <tbody> <tr> <td>0</td> <td>free</td> <td>H21</td> <td>H22</td> </tr> <tr> <td>1</td> <td>EIN/AUS</td> <td>H/C</td> <td>H22</td> </tr> <tr> <td>2 und 3</td> <td>Nicht verwendet</td> <td>-</td> <td>-</td> </tr> <tr> <td>4</td> <td>2 unabhängige EIN/AUS-Schaltpunkte</td> <td>H/C</td> <td>H/C</td> </tr> <tr> <td>5</td> <td>2 abhängige EIN/AUS-Schaltpunkte</td> <td>H/C</td> <td>H/C</td> </tr> <tr> <td>6</td> <td>Neutralzone</td> <td>H/C</td> <td>H/C</td> </tr> <tr> <td>7 ... 11</td> <td>Nicht verwendet</td> <td>-</td> <td>-</td> </tr> <tr> <td>12</td> <td>Heating window</td> <td>H/C</td> <td>H22</td> </tr> </tbody> </table>	H01	Beschreibung	OUT 1	OUT 2	0	free	H21	H22	1	EIN/AUS	H/C	H22	2 und 3	Nicht verwendet	-	-	4	2 unabhängige EIN/AUS-Schaltpunkte	H/C	H/C	5	2 abhängige EIN/AUS-Schaltpunkte	H/C	H/C	6	Neutralzone	H/C	H/C	7 ... 11	Nicht verwendet	-	-	12	Heating window	H/C	H22	0 ... 12	Num	4	4
		H01	Beschreibung	OUT 1	OUT 2																																					
		0	free	H21	H22																																					
		1	EIN/AUS	H/C	H22																																					
		2 und 3	Nicht verwendet	-	-																																					
		4	2 unabhängige EIN/AUS-Schaltpunkte	H/C	H/C																																					
		5	2 abhängige EIN/AUS-Schaltpunkte	H/C	H/C																																					
		6	Neutralzone	H/C	H/C																																					
7 ... 11	Nicht verwendet	-	-																																							
12	Heating window	H/C	H22																																							
H02	2	Schaltzeit der Tasten, wenn diese mit einer zweiten Funktion belegt sind. Die Tasten ESC, UP und DOWN (sofern für eine zweite Funktion konfiguriert) zur Aktivierung dieser Funktion die Zeitdauer "H02" lang drücken. HINWEIS: Die Funktion AUX hat eine fest eingestellte Schaltzeit von 0,5 Sekunden.	0 ... 15	Sek	5	5																																				
H06	2	Taste oder Digitaleingang AUX/Beleuchtung aktiv bei ausgeschaltetem Gerät: n = nicht aktiv, y = aktiv.	n/y	Flag	y	y																																				
H08	2	Betriebsart in Standby 0 = nur Display ausgeschaltet. 1 = Display eingeschaltet und Regler gesperrt. 2 = Display ausgeschaltet und Regler gesperrt.	0/1/2	Num	2	2																																				
H10	1	Verzögerungszeit Aktivierung Ausgänge bei Einschaltung; Mindestverzögerungszeit für Einschaltung der Abnehmer bei einem Neustart nach einem Stromausfall.	0 ... 255	Num	0	0																																				
H11	2	Konfiguration der Digitaleingänge. 0 = deaktiviert; 1 = SOFT START; 2 = Offset Sollwert; 3 = Zyklische Regelung; 4 = AUX; 5 = Standby; 6, 7 und 8 = Nicht verwendet; 9 = Externer Alarm; 10 = Externer Alarm sperrt die Regler	0 ... 10	Num	0	0																																				
H13	2	Polung und Priorität des Digitaleingangs. no = Schließer (open); nc = Öffner (close); noP = Schließer mit Polung; ncP = Öffner mit Polung.	no/nc/noP/ncP	flag	no	no																																				
H14	2	Einschaltverzögerung der Digitaleingänge	0 ... 255	Min	0	0																																				
H21	2	Konfigurierbarkeit von Digitalausgang 1: 0 = deaktiviert; 1 = Alarm; 2 = zyklisch; 3 = AUX/Beleuchtung; 4 = Standby; * siehe Tabelle Parameter H01	0 ... 4	Num	0	0																																				
H22	2	Konfigurierbarkeit von Digitalausgang 2 (falls vorhanden): Analog zu H21 * siehe Tabelle Parameter H01	0 ... 4	Num	0	0																																				
H25	2	Freigabe des Summers (sofern vorhanden): n = nicht freigegeben; y = freigegeben;	0 ... 4	Num	0	0																																				
H31 (!)	2	Konfiguration der Taste UP. 0 = deaktiviert; 1 = SOFT START; 2 = Offset Sollwert; 3 = Zyklische Regelung; 4 = AUX; 5 = Standby; 6, 7 und 8 = Nicht verwendet	0 ... 8	Num	0	0																																				
H32 (!)	2	Konfiguration der Taste DOWN. Analog zu "H31".	0 ... 8	Num	0	0																																				
H34 (!)	2	Konfiguration der Taste AUX. Analog zu "H31".	0 ... 8	Num	0	0																																				
PAS2**	1	Aufruf der Parameter von Bedienebene 2 (INSTALLATEUR). Siehe die Abschnitte 'Menü Programmierung und Passwort'.																																								



Werden ein oder mehrere mit (!) gekennzeichnete Parameter geändert, **MUSS** der Regler anschließend aus- und wiedereingeschaltet werden, damit sein vorschriftsgemäßer Betrieb weiterhin gewährleistet ist.



Den Regler möglichst nach jeder Änderung der Parameterkonfiguration aus- und wieder einschalten, um Funktionsstörungen der Konfiguration u./o. laufender Zeitschaltungen zu verhindern

Betriebsanleitung / Operation Manual

Temperaturregler / Temperature Controller IRE168DS

8. Betrieb, Wartung und Instandhaltung



Der Betreiber einer elektrischen Anlage hat die Betriebsmittel in ordnungsgemäßem Zustand zu halten, ordnungsgemäß zu betreiben, zu überwachen und Instandhaltungs- sowie Instandsetzungsarbeiten durchzuführen. Der elektrische Anschluss darf nur von Fachpersonal durchgeführt werden.

Bei der Wahl des Leitungsmaterials, bei der Installation und beim elektrischen Anschluss des Gerätes sind die Vorschriften der VDE 0100 "Bestimmungen über das Errichten von Starkstromanlagen mit Nennspannungen unter 1000 V" bzw. die jeweiligen Landesvorschriften zu beachten.

Wartungsarbeiten und Arbeiten zur Instandhaltung am Produkt dürfen nur von ausgebildetem & qualifiziertem Fachpersonal durchgeführt werden.

Beschädigte Geräte sind in jedem Fall unverzüglich auszutauschen.

Vor der Inbetriebnahme prüfen:

- Gerät vorschriftsmäßig installiert?
- Gerät nicht beschädigt?
- Anschluss ordnungsgemäß ausgeführt?
- Alle Klemmschrauben fest angezogen?
- Funktion einwandfrei?

Betriebsanleitung / Operation Manual

Temperaturregler / Temperature Controller IRE168DS

Index

1.	Manufacturer.....	12
2.	Application.....	12
3.	Technical Data	13
4.	Safety Instructions	14
5.	Type Code	14
6.	Wiring diagram.....	14
7.	Functions and Setting.....	15
8.	Operation, Service & Maintenance	20
9.	Declaration of EU Compliance	21
10.	Notes.....	22

Marking

Important sections in this manual are marked with a symbol



DANGER

DANGER signs a risk which can result in death or severe injury if not avoided.



WARNING

WARNING signs a risk which can result in death or severe injury if not avoided.



CAUTION

CAUTION signs a risk which can result in injury if not avoided.



ATTENTION /

ATTENTION signs an action to prevent material damage.



NOTE

Betriebsanleitung / Operation Manual

Temperaturregler / Temperature Controller IRE168DS

1. Manufacturer

Quintex GmbH
i_Park Tauberfranken 13
D-97922 Lauda-Königshofen

Telefon: +49 (9343) 6130-0
Fax: +49 (9343) 6130-105
e-mail: info@quintex.info
Internet: www.quintex.eu



2. Application

Electronic temperature controllers type IRE168DS are used in combination with PT100 temperature sensors to control e.g. electrical trace heaters. Together with Exe PT100 temperature sensors they can be installed in hazardous areas of zone 1 or zone 2.

The electronic controller is mounted on a DIN rail TS 35 and must be installed in the safe area.

The IRE168DS temperature controller is a 2-point controller that has all the setting options required for electrical trace heating and is extremely easy to operate.

The 2-line display allows a simultaneous display of setpoint and actual value.

Translated with www.DeepL.com/Translator (free version)

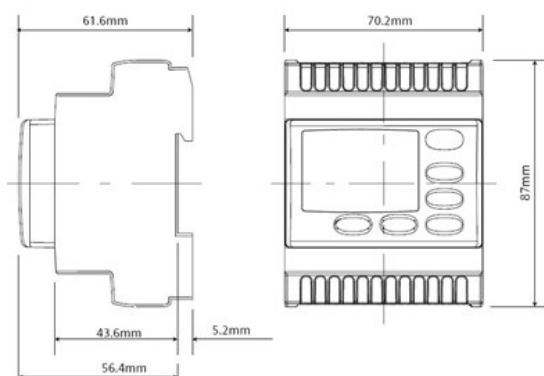
Betriebsanleitung / Operation Manual

Temperaturregler / Temperature Controller IRE168DS

3. Technical Data

Rated Voltage:	100-240V
Switching Capacity:	1x c/o contact 16A 1x n/o contact 8A
Switching Accuracy:	0.5% of Scale Range +1 Digit at 25°C
Operation-/ Storage Temperature	-5..+55°C -20..+85°C
Temperature Range:	-200...+800°C
Power Consumption:	max. 4W
Sensor:	PT100

Dimensions and Installation:



The unit is designed for DIN rail mounting. If possible, do not install the controller in places where it is exposed to high humidity and/or dirt. It is intended for use in environments with a normal degree of contamination. Make sure that there is sufficient air flow at the ventilation slots of the unit.

Betriebsanleitung / Operation Manual

Temperaturregler / Temperature Controller IRE168DS

4. Safety Instructions



For electrical installations, the relevant installation and operating regulations must be observed.

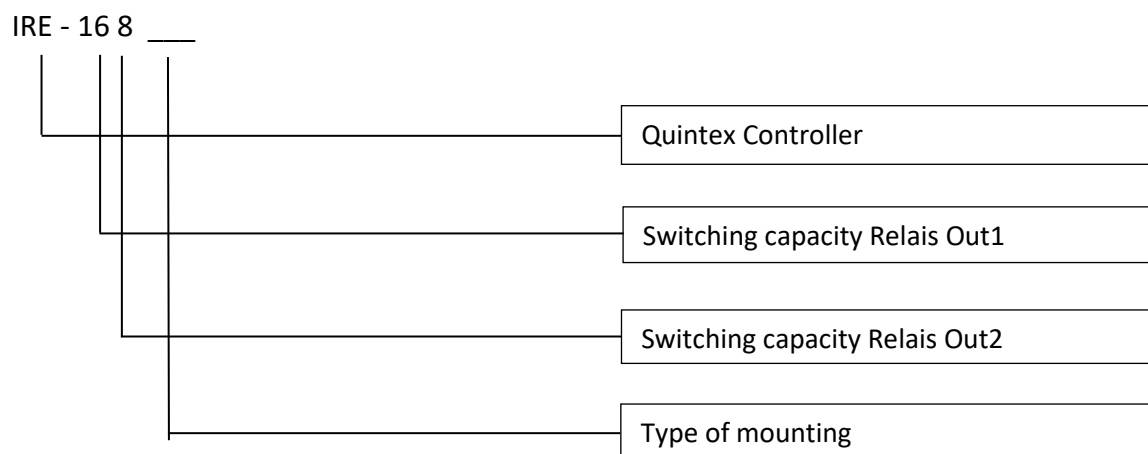
Only use the temperature controller for the approved purpose.

Opening the enclosure while it is energized is not permitted.

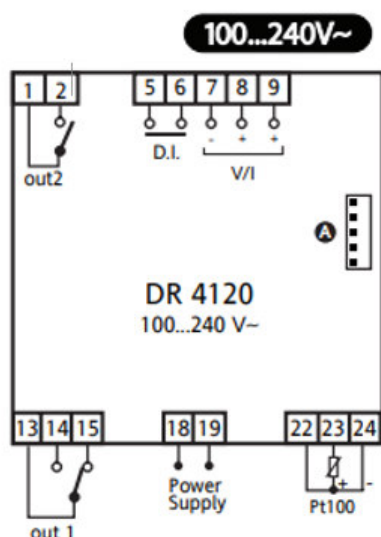
All generally applicable rules and other binding guidelines for occupational safety, accident prevention and safety at work must be observed.

Before commissioning or recommissioning, the applicable laws and directives, safety instructions on the equipment and the information on the type plate must be observed.

5. Type code



6. Wiring diagram



TERMINALS		
1 - 2	N.O. relay out2 par. H22	10-11-12 RS485 serial port
13 - 14	N.O. relay out1 par. H21	18 - 19 Power supply
13 - 15	N.C. relay out1 par. H21	22-23-24 PT100 probe input
5 - 6	Digital input - D.I.	A TTL input for Copy
7 - 8 - 9	Analogue output V-I	Card and Televis system

* maximum loads controllable from the analogue output:

output type	controllable load
0-1 V	20mA with minimum load resistance 50 Ohm
0-5 V	20mA with minimum load resistance 250 Ohm
0-10 V	20mA with minimum load resistance 500 Ohm
0-20 mA	350 Ohm
4-20 mA	350 Ohm

Betriebsanleitung / Operation Manual

Temperaturregler / Temperature Controller IRE168DS

7. Functions and Setting

Keys

 UP <ul style="list-style-type: none"> - Scroll menu items - Increase values on the display - Programmable by parameter (see par. H31) 	 DOWN <ul style="list-style-type: none"> - Scroll menu items - Decrease values - Programmable by parameter (see par. H32) 	fnc fnc <ul style="list-style-type: none"> - Access QuickStart menu - ESC (exit) function 	set set <ul style="list-style-type: none"> - Access Set Point editing - Access Programming Menu - Activate functions - Confirm commands 	aux aux <ul style="list-style-type: none"> - Programmable by parameter (see par.H34)
---	--	--	--	--

Display & LED

<p>Process value (PV): Used to display the process value, and the labels of parameters, alarms and functions.</p> <p>Set value (SV): Used to display the set point, parameter value, function status, other states.</p>	S.Str S.Str ON: if the Soft Start function is active; OFF: otherwise.	aux aux ON: when output active; OFF: otherwise.
	out1 - out2 out1 out2 ON: for output active; Flashing: for delay, protection or activation blocked OFF: otherwise;	Allarme Allarme ON: in case of alarm; Flashing: alarm silenced; OFF: otherwise.
	Tun Tun Not used	°C/°F °C/°F Indicates if the temperature displayed is in °C or °F; OFF for other units of measure

- UPPER DISPLAY **PV** FLASHING: DISPLAY **SV** value modifiable

Setting the Set Point

The following describes the procedure for setting the 2 set point values in the instrument SEt1 and SEt2.



1) Press and release the 'set' key at the initial display.

2) The label SEt1 appears on the PV display, whereas the current Set Point value is shown on the SV display. Press the 'set' key again to display the Set Point 2 in the same way.

3) The 'UP' and 'DOWN' keys can be used to change the Set Point value shown on the SV display.

4) On pressing the 'set' or 'fnc' key, or when timeout has elapsed (15 sec), the new value appears and the initial display returns.

Betriebsanleitung / Operation Manual

Temperaturregler / Temperature Controller IRE168DS

Programming Menu

The programming menu contains all the parameters necessary for setting instrument operation and is divided into two visibility levels: user level and installer level:



- After pressing the 'set' key from the main display for 3 seconds the user can access the Parameter Programming menu; the label USEr corresponding to the user level of the menu is shown.



User level access (User):

- At the label USEr, press and release the 'set' key to access the folders containing the user level parameters



Installer level access (InSt):

- Press the "UP" and "DOWN" keys at the label UsEr to display the label InSt which indicates the point of access to folders containing the installer level parameters. At InSt, press and release the 'set' key

Modifying parameter values (on both levels):



- Press the UP and DOWN keys to scroll all the user level folders and, at the required folder, press the 'set' key to access the parameters contained in it (e.g. ALAr folder).



- After pressing the 'set' key at ALAr, the first parameter of the folder will be displayed as follows:

- PV display: parameter label (PAO)
- SV display: current parameter value(0)

Press the 'set' key to scroll all the parameters in the folder.



- Use the 'UP' and 'DOWN' keys to change the value of the parameter displayed. When the parameter has been set to the required value, press 'fnc', or allow the 15 second timeout to elapse, to store the new set value.



- Then press and release the 'fnc' key to return to the previous display levels.



On all levels of the menus, after pressing the "fnc" key or after a timeout of 15 seconds, you return to the higher display level and the last value shown on the display is saved

Setting an High / Low Temperature Alarm



- After pressing the 'set' key from the main display for 3 seconds the user can access the Parameter Programming menu; the label USEr corresponding to the user level of the menu is shown.



- Press the "UP" and "DOWN" keys at the label UsEr to display the label InSt which indicates the point of access to folders containing the installer level parameters. At InSt, press and release the 'set' key



- In the rE1 tab, the alarm parameters HA1 (high temperature) and LA1 (low temperature) can be selected via the 'set' key and set via the arrow keys



- For correct alarm output, the 'Att' parameter must have the value 'Abs'. Use the arrow keys to move from the 'rE1' tab to the 'ALAr' tab. Press key 'set' and set the value 'Abs'.



The set alarm can be programmed to the potential-free contact "OUT2". For this purpose, the parameters "H01", "H21" and "H22" must be set to the value 1 in the "CnF" tab.

Betriebsanleitung / Operation Manual

Temperaturregler / Temperature Controller IRE168DS

Alarms Folder (appears only if at least one alarm is present)

Press the 'set' key at the label ALAr to access the alarms folder. This folder stores all the alarms managed by the instrument. If no alarms are present, the folder does not appear inside the menu.



If alarms are present, they can be displayed and scrolled with the UP and DOWN keys

LABEL	ALARM	CAUSE	EFFECTS	RESOLUTION
E1	Probe 1 faulty (Regulation)	<ul style="list-style-type: none"> read values outside operating range probe faulty / shorted / open 	<ul style="list-style-type: none"> Display label E1 Alarm LED Fixed Min/max alarm regulator disabled 	<ul style="list-style-type: none"> check probe wiring replace probe
HA1 HA2	HIGH temperature alarm on probe 1 or 2	<ul style="list-style-type: none"> value read by probe $Pb_x \geq HA1/2$ after time equal to "tAO". (see "MAX/MIN ALARMS") 	<ul style="list-style-type: none"> Recording of label AH1/AH2 in folder ALAr No effect on regulation 	<ul style="list-style-type: none"> Wait until the temperature value read by probe 1 returns below HA1/2-AFd
LA1 LA2	LOW temperature alarm on probe 1 or 2	<ul style="list-style-type: none"> value read by probe $Pb_x \leq LA1/2$ after time equal to "tAO". (see "MAX/MIN ALARMS") 	<ul style="list-style-type: none"> Recording of label LA1/LA2 in folder ALAr No effect on regulation 	<ul style="list-style-type: none"> Wait until the temperature value read by probe 1 returns above LA1/2-AFd
EA	External alarm	<ul style="list-style-type: none"> activation of digital input with delay of H14 minutes (H11 = 9 or 10) 	<ul style="list-style-type: none"> Recording of label EAL in folder ALAr Alarm LED fixed Regulators off if H11=10 	<ul style="list-style-type: none"> Stop alarm manually by pressing a key If H11=10, the regulators are reactivated only after the digital input is disabled

Parameter Table

PAR.	LIV.*	Description of Parameter (divided by folder and Level)	Range	M.U.	Values DR4120	Values DR4120S
SEt1		Temperature regulation SEt Point 1.	LS1 ... HS1	°C/°F	0	0
SEt2		Temperature regulation SEt Point 2.	LS2 ... HS2	°C/°F	0	0
	1&2	REGULATOR 1 (folder "rE1")				
OS1	2	Offset Set Point 1. Temperature value to be added algebraically to the set point if reduced set enabled (Economy function). It cannot be 0.	-30.0 ... 30.0	°C/°F	0	0
db1	1&2	Response band above SEt Point 1.	0.0 ... 30.0	°C/°F	1	1
dF1	1&2	Relay 1 intervention differential. The load stops when the Set Point "SP1" is reached (indicated by regulation probe 1) and restarts at a temperature value equal to Set Point "SP1" plus the differential value.	-30.0 ... 30.0	°C/°F	-1	-1
HS1	1&2	Maximum value that can be assigned to SEt Point "SP1"	LS1 ... HdL	°C/°F	800	800
LS1	1&2	Minimum value that can be assigned to SEt Point "SP1"	LdL ... HS1	°C/°F	-200	-200
HA1	1&2	Maximum alarm OUT 1 (See 'MAX/MIN Temperature Alarms' diagram)	LA1 ... 2910	°C/°F	2910	2910
LA1	1&2	Minimum alarm OUT 1 (See 'MAX/MIN Temperature Alarms' diagram)	-328 ... HA1	°C/°F	-328	-328
dn1	2	Start delay. The indicated time must elapse between the request for regulator relay activation and activation.	0 ... 255	secs	0	0
do1	2	Delay time after deactivation. The indicated time must elapse between regulator 1 relay deactivation and the next activation.	0 ... 255	min	0	0
di1	2	Delay time between activations. The indicated time must elapse between two consecutive activations of regulator 1.	0 ... 255	min	0	0
dE1	2	Deactivation delay. The indicated time must elapse between the request for regulator 1 relay deactivation and deactivation. NOTE: For parameters dn1, do1, di1, dE1 the value 0 = not active	0 ... 255	secs	0	0
On1	2	Regulator on time for faulty probe. If On1 = "1" and OF1 = "0", the regulator remains on; if On1 = "1" and OF1 > "0", it operates in duty cycle mode. (See Duty Cycle diagram)	0 ... 255	min	0	0
OF1	2	Regulator off time for faulty probe. If OF1 = "1" and On1 = "0", the regulator remains off; if OF1 = "1" and On1 > "0", it operates in duty cycle mode. (See Duty Cycle diagram)	0 ... 255	min	1	1

Betriebsanleitung / Operation Manual

Temperaturregler / Temperature Controller IRE168DS

PAR.	LIV.*	Description of Parameter (divided by folder and Level)	Range	M.U.	Values DR4120	Values DR4120S
1&2 REGULATOR 2 (folder "rE2")						
OS2	2	Offset Set Point 2. Temperature value to be added algebraically to the set point if reduced set enabled (Economy function). It cannot be 0.	-30.0 ... 30.0	°C/°F	0	0
db2	1&2	Response band above SEt Point 2.	0.0 ... 30.0	°C/°F	1	1
dF2	1&2	Relay 2 intervention differential. The load stops when the Set Point "SP2" is reached (indicated by regulation probe 2) and restarts at a temperature value equal to Set Point "SP2" plus the differential value.	-30.0 ... 30.0	°C/°F	-1	-1
HS2	1&2	Maximum value that can be assigned to SEt Point "SP2"	Ls1 ... HdL	°C/°F	800	800
LS2	1&2	Minimum value that can be assigned to SEt Point "SP2"	LdL ... HS1	°C/°F	-200	-200
HA2	1&2	Maximum alarm OUT 2 (See 'MAX/MIN Temperature Alarms' diagram)	LA1 ... 2910	°C/°F	2910	2910
LA2	1&2	Minimum alarm OUT 2 (See 'MAX/MIN Temperature Alarms' diagram)	-328 ... HA1	°C/°F	-328	-328
dn2	2	Start delay. The indicated time must elapse between the request for regulator relay activation and activation.	0 ... 255	secs	0	0
do2	2	Delay time after deactivation. The indicated time must elapse between regulator 2 relay deactivation and the next activation.	0 ... 255	min	0	0
di2	2	Delay time between activations. The indicated time must elapse between two consecutive activations of regulator 2.	0 ... 255	min	0	0
dE2	2	Deactivation delay. The indicated time must elapse between the request for regulator 1 relay deactivation and deactivation. NOTE: For parameters dn2, do2, di2, dE2 the value 0 = not active	0 ... 255	secs	0	0
On2	2	Regulator on time for faulty probe. If On2 = "1" and OF2 = "0", the regulator remains on; if On2 = "1" and OF2 > "0", it operates in duty cycle mode. (See Duty Cycle diagram)	0 ... 255	min	0	0
OF2	2	Regulator off time for faulty probe. If OF2 = "1" and On2 = "0", the regulator remains off; if OF2 = "1" and On2 > "0", it operates in duty cycle mode. (See Duty Cycle diagram)	0 ... 255	min	1	1
1&2 ANALOGUE OUTPUT (folder "AnOu")						
AOL	1&2	Analogue output mode: 020 = 0...20mA; 420 = 4...20mA; 001 = 0...1V; 005 = 0...5V; 010 = 0...10V;	020/420/ 001/005/010	num	420	420
AOF	1&2	Analogue output mode: dis = output disabled; ro = read out, output proportional to probe reading, in the range set by parameters LAO and HAO Er = error, output proportional to error between set point 1 and the value read by the probe, within the error values specified by parameters LAO and HAO cPH = do not use cPc = do not use	dis/ro/Er/ cPH/cPc	num	ro	ro
AOS	1&2	Analogue output mode with faulty probe: Aon =analogue output ON; Aof =analogue output OFF;	Aon/Aof	flag	Aof	Aof
LAO	1&2	Analogue output lower limit	LdL ... HdL	°C/°F	0	0
HAO	1&2	Analogue output upper limit	LdL ... HdL	°C/°F	100	100
2 SOFT START REGULATOR (folder "Sft")						
dSi	2	dynamic Step increment (Step Value). Value (in degrees) of each subsequent increment (dynamic) of adjustment point. (0 = SOFT START function disabled).	0 ... 25	num	0	0
Std	2	duration of Soft Start regulator step (unit of measure defined by Unt)	0 ... 255	min	0	0
Unt	2	Unit of measure (hours, minutes, seconds)	0/1/2	num	1	1
SEn	2	Function sensitivity Outputs enabled. Establishes on which outputs the function must be enabled: 0 = disabled; 1 = enabled OUT1 ; 2 = enabled OUT2 ; 3 = Enabled OUT 1 & 2 ;	0/1/2/3	num	1	1
Sdi	2	Function reactivation threshold. Establishes the threshold beyond which the SOFT START function is to be automatically reactivated	0.0 ... 30.0	°C/°F	0	0
2 CYCLIC REGULATOR (folder "Sft")						
Con	2	ON time for cyclic regulator output	0 ... 255	min	0	0
CoF	2	Off time for cyclic regulator output	0 ... 255	min	0	0
1&2 ALARMS (folder "ALAr")						
Att	2	Alarm type. Parameter "HA1/2" and "LA1/2" modes, as absolute temperature values or differential with respect to the Set Point. (Abs = absolute value; reL = relative value).	Abs/reL	flag	Abs	Abs
AFd	2	Alarm Fan differential. Alarm activation differential. It works with parameters "HA1/2" and "LA1/2". (See 'MAX/MIN Temperature Alarms' diagram)	1 ... 50	°C/°F	2	2
PAO (!)	1&2	Power-on Alarm Override. Alarm exclusion time (expressed in hours) after the instrument is switched on or following a power failure.	0 ... 10	hours	0	0
SAO	1&2	Set Point Alarm Override. Alarm exclusion time until the Set Point is reached. If " SAO " = 0 is disabled If " SAO " > 0 , an alarm will be generated if the Set Point is not reached after the time (in hours) set by this parameter.	0 ... 24	hours	0	0
tAO	1&2	Temperature Alarm Override. Temperature alarm signal delay time.	0 ... 255	min	0	0
AOP	2	Alarm output polarity: nc = normally closed; no = normally open.	nC/nO	flag	nC	nC

Betriebsanleitung / Operation Manual

Temperaturregler / Temperature Controller IRE168DS

PAR.	LIV.*	Description of Parameter (divided by folder and Level)	Range	M.U.	Values DR4120	Values DR4120S																																				
1 DISPLAY (folder "diSP")																																										
LOC	1	LOCK. Keyboard lock and Set Point modification It is still possible to access parameter programming and modify the parameters, including the status of this parameter to enable keyboard unlocking. (y = Keyboard LOCKED; n = Keyboard FREE).	n/y	flag	n	n																																				
PA1	1	Password 1. When enabled (PA1 ≠ 0), it represents the access key for level 1 (USER) parameters.	0 ... 999	num	0	0																																				
PA2***	2	Password 2. When enabled (PA2 ≠ 0), it represents the access key for level 2 (INSTALLER) parameters.	0 ... 999	num	0	0																																				
ndt	1	number display type. Display with or without the decimal point (y = with decimal point; n = without decimal point).	n/y	flag	y	y																																				
CA1	1	CAlibration 1. Probe 1 calibration. Positive or negative temperature value added to that read by probe 1, before being displayed and used for regulation, according to the setting of parameter "CAi".	-30 ... 30	°C/°F	0	0																																				
CAi	1	Calibration operation: 0 = sum with only temperature displayed; 1 = sum with only the temperature used by the regulators and not for the display, which remains unchanged; 2 = sum with temp. displayed, which is also used by the regulators;	0/1/2	num	2	2																																				
LdL	2	Low display Level. Minimum value that can be displayed by the instrument.	-328 ... HdL	°C/°F	-328	-328																																				
HdL	2	High display Level. Maximum value that can be displayed by the instrument.	LdL ... 2910	°C/°F	2910	2910																																				
dro	2	Selection of °C or °F for displaying the temperature read by the probe. 0 = °C, 1 = °F. NB: Switching between °C and °F or vice versa DOES NOT modify the set point, differential, etc. (e.g. set point=10°C becomes 10°F)	0/1	flag	0	0																																				
1 CONFIGURATION (folder "CnF")																																										
H01	2	Configuration of regulators.																																								
		<table border="1"> <thead> <tr> <th>H01</th> <th>Description</th> <th>OUT 1</th> <th>OUT 2</th> </tr> </thead> <tbody> <tr> <td>0</td> <td>free</td> <td>H21</td> <td>H22</td> </tr> <tr> <td>1</td> <td>ON/OFF</td> <td>H/C</td> <td>H22</td> </tr> <tr> <td>2 e 3</td> <td>not used</td> <td>-</td> <td>-</td> </tr> <tr> <td>4</td> <td>2 independent ON/OFF</td> <td>H/C</td> <td>H/C</td> </tr> <tr> <td>5</td> <td>2 dependent ON/OFF</td> <td>H/C</td> <td>H/C</td> </tr> <tr> <td>6</td> <td>neutral zone</td> <td>H/C</td> <td>H/C</td> </tr> <tr> <td>7 ... 11</td> <td>non usati</td> <td>-</td> <td>-</td> </tr> <tr> <td>12</td> <td>Heating window</td> <td>H/C</td> <td>H22</td> </tr> </tbody> </table>	H01	Description	OUT 1	OUT 2	0	free	H21	H22	1	ON/OFF	H/C	H22	2 e 3	not used	-	-	4	2 independent ON/OFF	H/C	H/C	5	2 dependent ON/OFF	H/C	H/C	6	neutral zone	H/C	H/C	7 ... 11	non usati	-	-	12	Heating window	H/C	H22	0 ... 12	num	4	4
		H01	Description	OUT 1	OUT 2																																					
		0	free	H21	H22																																					
		1	ON/OFF	H/C	H22																																					
		2 e 3	not used	-	-																																					
		4	2 independent ON/OFF	H/C	H/C																																					
		5	2 dependent ON/OFF	H/C	H/C																																					
		6	neutral zone	H/C	H/C																																					
7 ... 11	non usati	-	-																																							
12	Heating window	H/C	H22																																							
H02	2	Key activation time, when configured with a second function. Press the ESC, UP and DOWN keys (if configured for a second function) for time "H02" to activate the function. NOTE: The AUX function has a fixed activation time of 0.5 second.	0 ... 15	secs	5	5																																				
H06	2	Key or aux/light digital input active with the instrument OFF: n = not active; y = active;	n/y	flag	y	y																																				
H08	2	Standby mode 0 = only the display switches off; 1 = display on and regulators locked; 2 = display off and regulators locked	0/1/2	num	2	2																																				
H10	1	Delay for output activation after Power On; minimum delay time for connection of loads in the event of restart after a power failure.	0 ... 255	num	0	0																																				
H11	2	Digital Input Configuration. 0 = Disabled; 1 = SOFT START; 2 = Offset set point; 3 = Cyclic operation regulated; 4 = AUX; 5 = STANDBY; 6, 7 and 8 = Not used; 9 = External alarm; 10 = Regulator lock external alarm	0 ... 10	num	0	0																																				
H13	2	Digital input polarity and priority. no = normally open (open); nc = normally closed (close); noP = normally open with polarity; ncP = normally closed with polarity.	no/nc/noP/ ncP	flag	no	no																																				
H14	2	Digital input activation delay	0 ... 255	min	0	0																																				
H21	2	Configurability of digital output 1 (* See table, parameter H01): 0=disabled; 1=alarm; 2=cyclic; 3=aux/light; 4=Standby;	0 ... 4	num	0	0																																				
H22	2	Configurability of digital output 2 (if present): Same as H21 (* See table, parameter H01).	0 ... 4	num	0	0																																				
H25	2	Buzzer enabling (only if buzzer present): n =not enabled; y =enabled;	0 ... 4	num	0	0																																				
H31 (!)	2	UP key configuration. 0 = disabled; 1 = SOFT START; 2 = Offset set point; 3 = Cyclic operation regulator; 4 = AUX; 5 = STANDBY; 6, 7 and 8 = Not used	0 ... 8	num	0	0																																				
H32 (!)	2	DOWN key configuration. Same as "H31".	0 ... 8	num	0	0																																				
H34 (!)	2	AUX key configuration. Same as "H31".	0 ... 8	num	0	0																																				
PAS2**	1	Accessing level 2 (INSTALLER) parameters. See Password and Programming Menu sections.																																								



If one or more parameters marked with (!) are changed, the controller **MUST** be switched off and on again to ensure that it continues to operate in accordance with the regulations.



If possible, prevent the controller after each change of the parameter configuration and/or running timers.

8. Operation, Service & Maintenance



The operator of an electrical system must keep the equipment in correct condition, operate it properly, monitor it and carry out maintenance and repair work. The electrical connection may only be carried out by qualified personnel.

When selecting the cable material, during installation and during the electrical connection of the device, the regulations of VDE 0100 "Regulations on the Installation of Power Circuits with Nominal Voltages below 1000 V" or the respective national regulations must be observed.

Maintenance and servicing work on the product may only be carried out by trained & qualified personnel.

Damaged devices must always be replaced immediately.

Please check before commissioning

- Unit installed properly?
- Unit is not damaged?
- Connection cable installed and wired correctly?
- All clamps firmly tightened?
- Function OK?

Betriebsanleitung / Operation Manual

Temperaturregler / Temperature Controller IRE168DS

9. EU – Konformitätserklärung / Declaration of EU Compliance



EU-KONFORMITÄTSERKLÄRUNG DECLARATION OF EU CONFORMITY DÉCLARATION DE EU CONFORMITÉ

Wir/We/Nous

Quintex GmbH
i_Park Tauberfranken 13-14
D-97922 Lauda-Königshofen
Germany

erklären in alleiniger Verantwortung, dass das Produkt
do hereby declare on our sole responsibility that the product
déclarons sous notre responsabilité que le produit

Gerätetyp/type of equipment/type:	Elektronisches Regelgerät Electronic Controller Appareil de Contrôle
Typenbezeichnung/type designation/désignation des type:	IRE168DS

auf das sich dieses Dokument bezieht, mit den folgenden Richtlinien, Normen oder normativen Dokumenten übereinstimmt:
to which this declaration refers, complies with the following directives, standards or standard documents:
auquel déclaration se repère est en conformité avec les directives, règles ou documents normative suivant:

Zertifizierende Stelle/ notified body/ autorité de certification	
	EN 60730-2-9:2010
Richtlinie 2014/35/EU Directive 2014/35/EU	
Richtlinie 2014/30/EU Directive 2014/30/EU	

Lauda-Königshofen, 16.04.2019



Gisbert Schmahl (Geschäftsführer - Technik /MD)

Quintex GmbH – i_Park Tauberfranken 13 – 97922 Lauda-Königshofen – Germany
Tel: +49 9343 6130-0 – Fax: +49 9343 6130-105 – Mail: info@quintex.info – www.quintex.eu

